

ООО «ТПК «АНТА» представляет:

ПРИСТЕНОЧНЫЙ БОРТИК

НОВИНКА!

Пристеночные бортики для кухни выполняют не только декоративную функцию, но и препятствуют попаданию влаги, крошек и пыли в промежуток между столешницей и стеновой панелью, придают завершенность кухонному гарнитуру, помогая скрыть дефекты стен и заднего среза столешницы.

Предлагаем современное решение для Вашей кухни - тонкий **алюминиевый пристеночный бортик под стеновую панель толщиной 10 мм**. Ширина основания - **13,65 мм**, высота **видимой поверхности всего 6 мм**, что делает пристеночный бортик практически незаметным, одновременно увеличивая поверхность рабочей зоны столешницы.

Алюминиевые пристеночные бортики более долговечны, чем пластиковые. Их изготавливают из прочного анодированного профиля, они не боятся высоких температур и механических воздействий. Этот вариант подходит практически для любого интерьера кухни, так как алюминий хорошо сочетается с бытовой техникой и мебельными ручками.

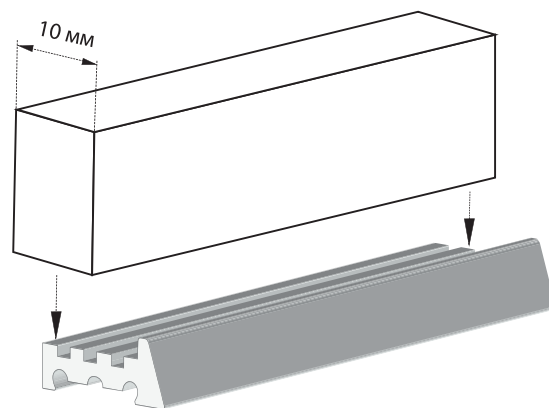
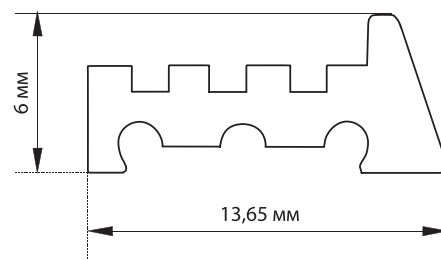
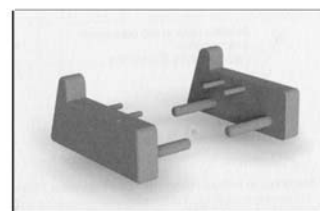
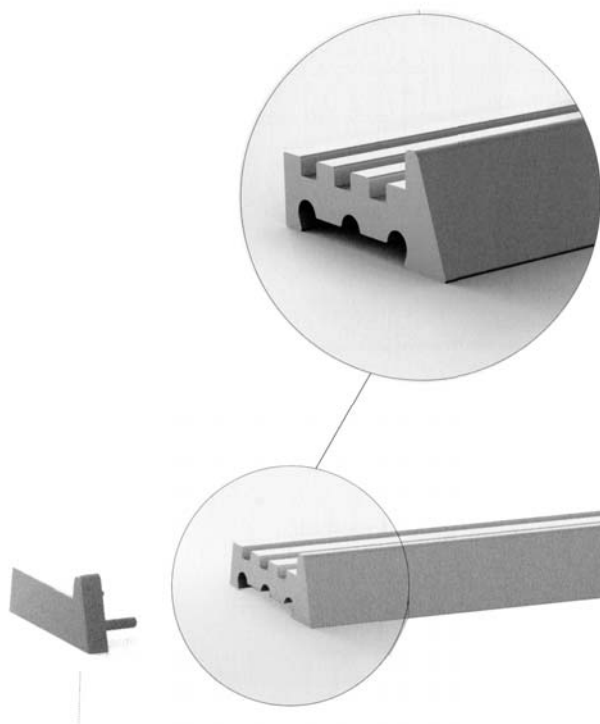


Схема сборки



арт.037 Комплект заглушек.
Цвет: серый



арт.219 Пристеночный бортик
под стеновую панель 10 мм.
Длина: 4 м
Цвет: AL